

**embumar** de

# MORCILLA DE ATÚN

**“Con arroz y tinta de sepia”**

**Producto saludable**

La forma más fácil de cuidarte

Alto contenido en Omega 3  
Alto contenido en proteínas  
Bajo en Grasa



*Todo el sabor de la morcilla, elaborada a base de atún, arroz, ovas de pescado y tinta de sepia (no sangre).*

*Todo el sabor de la morcilla, elaborada a base de atún, arroz, ovas de pescado y tinta de sepia (no sangre).*

**FICHA TÉCNICA**

**Formato:** Embutidos (Embumares) **160g**

**Descripción del producto:**

Producto de la pesca, elaborado a base de atún con arroz y tinta de sepia, embutido y cocido.

**Ingredientes:**


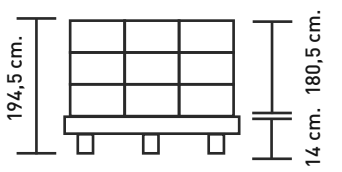
ATUN 30%, arroz 22%, agua, cebolla, ovas de PESCADO, albúmina de HUEVO, sal, pimentón, proteína de SOJA, fécula de patata, especias, tinta de SEPIA 1% y aceite refinado de girasol. (Zona FAO 71).

Puede contener trazas de CRUSTÁCEOS.

**Conservación:**

Refrigerado entre 0-4°C, se aseguran la inocuidad del producto y las características organolépticas. Una vez abierto consumir antes de 3 días, manteniéndolo en refrigeración.

**DATOS LOGÍSTICOS:**

 <p><b>Unidad:</b> Unidad = 160g Neto Peso bruto: 170g <b>Dimensiones embutido:</b> Ancho (cm): 18 Alto (cm): 3,5 Fondo (cm): 3,5</p>	<p><b>Estuche:</b> 24 unidades de 160 g. Peso neto: 3,84kg. Peso bruto: 4,11kg. <b>Dimensiones estuche:</b> Ancho (cm): 19,5 Alto (cm): 9,5 Fondo (cm): 29,5</p>	<p>Base: 16 cajas Altura: 19 cajas</p>  <p>194,5 cm. 14 cm. 180,5 cm.</p>	<p><b>Paletizado:</b> 304 estuches Peso neto: 1.168 kg Peso bruto: 1.250 kg</p> <p><b>GTIN 13:</b> 8437004577627</p>
--	--	--	--

**Ideal para tapas y guisos:**

**Producto patentado**

más información:



**REF: E380.1**

